

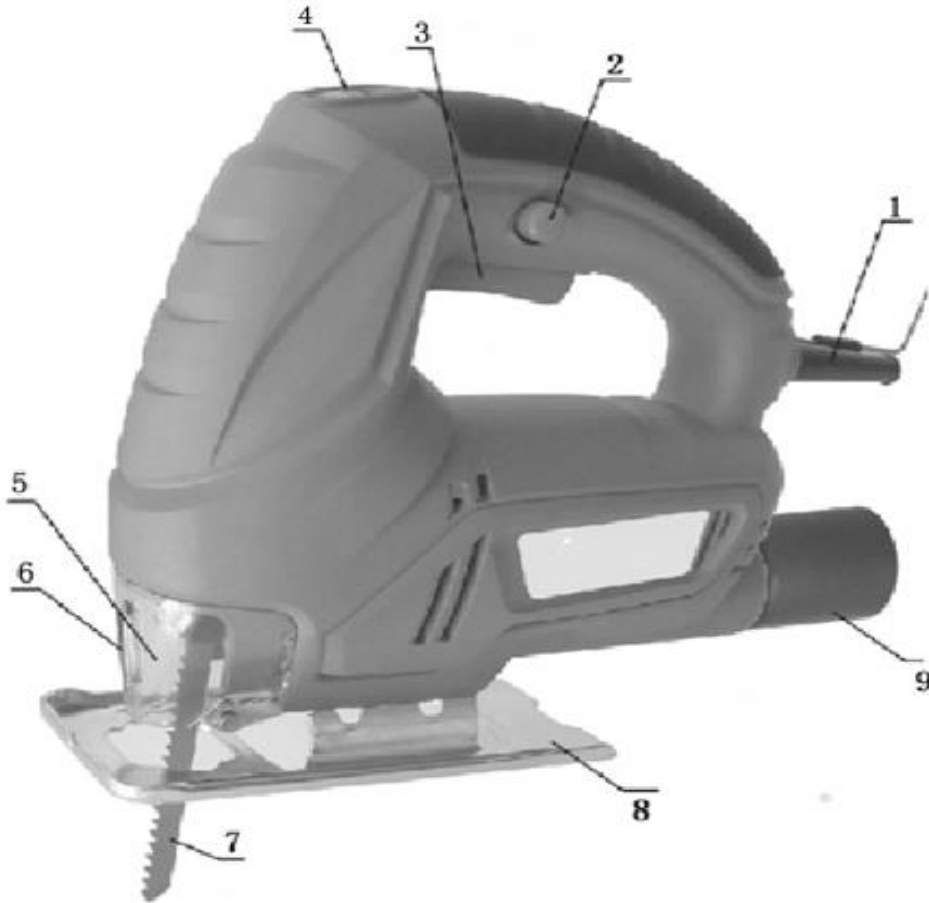
Egyenes fűrész 700W



Használati utasítás

Az eredeti utasítások
fordítása

Ez a dokumentum biztonsági és üzemeltetési utasításokat, valamint garanciális információkat tartalmaz. A dokumentumot és a vásárlást igazoló bizonylatot száraz helyen kell tárolni.



- | | |
|----------------------------|--------------------------|
| 1. Kábelfedél | . Laprögzítő (fűrészlap) |
| 2. Kapcsoló reteszelő gomb | . Penge (fűrészlap) |
| 3. Switch | . Bázis |
| 4. Sebességszabályozás | . Porelszívó nyílás |
| 5. Borító | |

I. BIZTONSÁGI UTASÍTÁSOK

Figyelem! Az alábbi utasítások be nem tartása áramütést okozhat. áramütés, tűz vagy súlyos sérülés. A jelen dokumentumban szereplő figyelmeztetéseken használt "elektromos készülék" kifejezés olyan elektromos készüléket jelent, amely hálózati kábellel csatlakozik elektromos áramforráshoz, vagy akkumulátorral működő (vezeték nélküli) elektromos készüléket.

1. Munkahely

- a) A munkahelynek tisztának, rendezettnek és jól megvilágítottnak kell lennie. A piszkos és sötét helyek balesetveszélyesek.
- b) Ne használjon elektromos berendezést robbanásveszélyes környezetben, gyúlékony folyadékok, gázok vagy por jelenlétében. Az elektromos berendezések elektromos szikrákat termelnek, amelyek meggyújthatják a port vagy a füstöt.
- c) Tartsa távol a gyerekeket és más járókelőket a munkahelytől. Ügyeljen arra, hogy a gyermekek és más személyek ne vonják el a figyelmét, mivel ez veszélyeztetheti a berendezés működését.

2. Elektromos biztonság

- a) A készülék dugóinak illeszkedniük kell a csatlakozóaljzathoz. A dugót semmilyen körülmények között nem szabad megváltoztatni. Az eredeti hálózati alkatrészek (dugók, csatlakozóaljzatok) használata nagyobb biztonságot, mint bármely módosított elem.
- b) Ne érintse meg a földelt alkatrészeket, például sütőket, fűtőtesteket, kályhákat és hűtőszekrényeket.
Ha a teste földelve van, megnő az áramütés veszélye.
- c) Semmilyen körülmények között ne használja a tápkábelt a készülék hordozására, mozgatására vagy a készülék konnektorából való kihúzására. Tartsa a tápkábelt távol hőforrásoktól, olajoktól, éles szélektől és mozgó alkatrészekről. A sérült vagy módosított tápkábelek növelik az áramütés veszélyét.
- d) Ha a készüléket kültéren használja, használjon kültéri használatra tervezett hosszabbítót. Nem megfelelő kábel használata szabadtéri munkavégzés esetén áramütést okozhat.

3. Személyes biztonság

a) Mindig légy óvatos. Koncentráljon a munkájára. Bölcsen cselekedj. Ne működtesse a gépet, ha fáradt, vagy kábítószer, alkohol vagy más élnkítőszer hatása alatt áll. Bármilyen pillanatnyi figyelmetlenség súlyos balesetet okozhat.

b) Viseljen védőfelszerelést és mindig viseljen védőszemüveget. Használja a berendezés típusának és az elvégzendő munkának megfelelő egyéni védőfelszerelést (pl. porvédő maszk, csúszásmentes lábbeli, védősisak vagy fülvédő) csökkenti a sérülés kockázatát.

c) Kerülje el a berendezés véletlenszerű indítását. Győződjön meg róla, hogy a készülék hálózati kapcsolója ki van kapcsolva, mielőtt a készülék dugóját a hálózati aljzatba csatlakoztatja. Ha a készüléket mozgatás közben a kapcsoló közelében megfogja, az a kapcsoló megnyomásához és súlyos balesethez vezethet.

d) A gép beindítása előtt távolítsa el az összes beállítási kulcsot. A gép mozgó részein hagyott kulcs vagy bármilyen más szerszám balesetet okozhat.

e) Tartsa stabil testtartását. Tartson stabil testtartást, hogy elkerülje az egyensúlyvesztést a munkapozícióban.

f) Viseljen megfelelő védőruházatot. Mindig viseljen fülvédőt. Ne viseljen laza ruházatot vagy ékszereket, mivel azok beakadhatnak a berendezés forgó részeibe. Ha a kezelőnek hosszú haja van, speciális védőhálót kell viselni.

g) Ha a gép fel van szerelve szívó- vagy gyűjtőberendezésekkel, győződjön meg róla, hogy azok jól és biztonságosan rögzítve a géphez. Ezen eszközök használata csökkentheti a veszély kockázatát. a porkibocsátáshoz kapcsolódóan.

4. Az elektromos berendezések megfelelő kezelése és működtetése

a) Ne terhelje túl a készüléket. Csak a feladatnak megfelelő felszerelést használjon. A feladathoz megfelelő berendezés használata biztonságosabb és praktikusabb.

b) Ne használja a készüléket, ha a kapcsoló nem működik vagy sérült. Veszélyes a készüléket olyan kapcsolóval használni, amelyik nem működik.

c) Mindig húzza ki a készüléket a konnektorból, mielőtt bármilyen beállítást elvégezne, tartozékot cserélne vagy eltenné a készüléket. Ezek az óvintézkedések megakadályozzák a készülék véletlenszerű beindítását.

d) Tartsa a készüléket gyermekek elől elzárva. Meg kell tennie minden óvintézkedést intézkedések annak biztosítására, hogy más személy ne férhessen hozzá a berendezéshez, illetve ne használhassa azt megfelelő ismeretek és tapasztalat nélkül. Az Ön kezében lévő berendezések egy tapasztalatlan személy nagyon veszélyes lehet.

e) Végezze el a berendezés rendszeres ellenőrzését. Ellenőrizze a berendezéseket

sérülések, a berendezés forgó alkatrészeinek meghibásodása és egyéb hibás működése szempontjából. Ha sérülést talál, a berendezés

el kell küldeni javításra. A sérült alkatrészekkel rendelkező berendezések használata nagyon veszélyes lehet.

f) A vágószerszámoknak élesnek és tisztának kell lenniük. A vágóelemek megfelelő karbantartása biztosítja a megfelelő teljesítményt és a kivitelezés minőségét.

5. Szolgáltatás

a) A berendezés karbantartását csak szakképzett szakember végezheti. A javításhoz vagy cseréhez eredeti pótalkatrészeket kell használni. Ez biztosítja a berendezés biztonságos működését.

TOVÁBBI BIZTONSÁGI INFORMÁCIÓK A SZÚRÓFŰRÉSZHEZ

A berendezés és a pengék felszerelésekor mindig kövesse az utasításokat. Csak új és megfelelő pengéket használjon. A gép alapjának a munkadarabon kell állnia. A gépen végzett munka során ne gyakoroljon túlzott nyomást. Tárolás előtt mindig kapcsolja ki a készüléket. Ha nem használja a készüléket, válassza le a tápegységről. Karbantartási és tisztítási munkálatok során a készüléket le kell választani a tápellátásról. Tartsa a berendezést helyesen és két kézzel.

KETTŐS SZIGETELÉS



A szerszám dupla szigeteléssel rendelkezik. Ez azt jelenti, hogy a készülék megfelelően védett, amikor feszültség alatt álló részekkel érintkezik, ezáltal védelmet nyújt az áramütés ellen.

VILLAMOSENERGIA-BIZTONSÁG

Győződjön meg arról, hogy a készülékhez csatlakoztatott feszültség megegyezik a készülék címtábláján feltüntetett feszültséggel.

TECHNIKAI ADATOK

Névleges feszültség 230V

Névleges frekvencia 50 Hz

Teljesítmény 400W

Terheletlen fordulatszám 500-3000 rpm

Maximális vágási mélység:

55 mm fa

6 mm acél

Hangnyomásszint Lpa - 87 dB(a)

Hangteljesítményszint LWA 98 dB(A) 3db

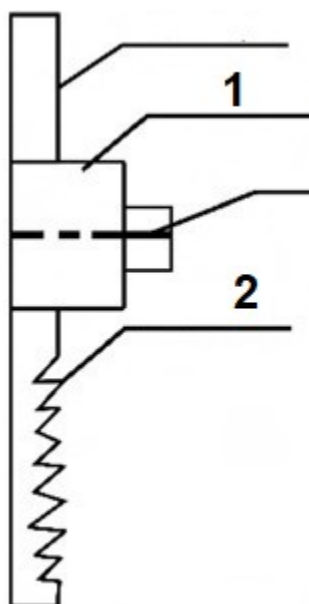
bizonytalanság(A)

Rezgéskibocsátási érték 6,02 m/s²

1,5 m/s² bizonytalanság

LEÍRÁS

Ez a készülék egy elektromos szúrófűrész sebességszabályozással.



1. Pengetartó
2. Fűrészlap

Húzza ki a készüléket az áramforrásból. Helyezze a fűrészlapot egészen a tartóba. Húzza meg a csavart egy villáskulccsal. A fűrészlap eltávolításához lazítsa meg a csavart ugyanezzel a villáskulccsal.

A BERENDEZÉS MŰKÖDÉSE



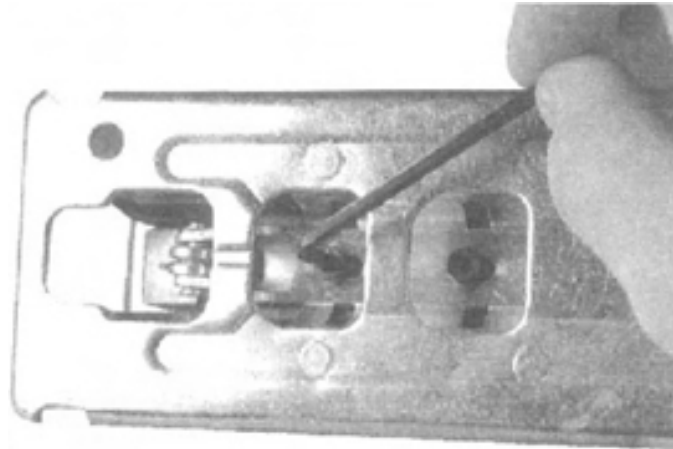
1. Kapcsoló reteszelő gomb
2. Switch

A készüléket a kapcsoló megnyomásával kell elindítani. A gomb folyamatos üzemmódra állítható pozíciók. A folyamatos üzemmód funkció aktiválásához nyomja meg a kapcsolón lévő reteszelő gombot. A reteszelés feloldásához nyomja meg ismét a kapcsolón lévő reteszelő gombot.

GYORSÍTÁS BEÁLLÍTÁS

A sebességszabályozó lehetővé teszi a készülék sebességének beállítását. Így a készülék sebességét az elvégzendő feladathoz igazíthatja. A sebesség beállítása a beállítási elem a készüléken. A sebesség növelése a vezérlőelem előre mozgatásával, csökkentése pedig - a másik oldalra történő - mozgatásával érhető el. Minél magasabb a szám a sebességszabályozó kijelzőn, annál gyorsabb a készülék munkasebessége.

AZ ALAP SZERSZÁMGÉP SZÖGBEN TÖRTÉNŐ BEÁLLÍTÁSA



Húzza ki a készüléket a konnektorból a készülék dugóját kihúzva. Emelje fel a biztonsági fedelet, és csavarja ki a készülék alján lévő csavart egy megfelelő csavarkulcs segítségével.

Porelszívás

A munkafületről történő porelszívás javítása érdekében a szűrőfűrész a vágósoron kialakított porelszívó rendszerrel van felszerelve. Ezenkívül egy porszívóadapter segítségével hagyományos háztartási porszívó csatlakoztatható. Az adapter a fűrész hátulján található porelszívó nyílásnál található. A porelszívó rendszer akkor működik a leghatékonyabban, ha a védőburkolatot az alsó állásba.

HASZNÁLATI UTASÍTÁS

Vágás

A vágópengét közvetlenül a fa felületre lehet helyezni anélkül, hogy előbb lyukat kellene fúrni, így a további munkálatokat ki lehet küszöbölni. Először is mérje le és jelölje meg egyértelműen a kívánt felületet.

Vágás. Ezután döntse előre a készüléket úgy, hogy a készülék a munkafelületen legyen, de a penge kissé távolabb legyen a munkafelülettől. Ezután kapcsolja be a készüléket, és csúsztassa végig a megjelölt felületen a vágás elvégzéséhez.

A vágást ugyanabban a szögben kell elvégezni. Ügyeljen arra, hogy a készülék ne legyen túlterhelve. A készülékre nehezedő túl nagy nyomás csökkenti a vágási hatékonyságot.

KARBANTARTÁS ÉS KENÉS

Ez a szerszám általában karbantartásmentes, azonban ajánlatos a vezetőgörgőt időnként egy csepp olajjal megkenni. Ez meghosszabbítja a görgő élettartamát és élettartamát.

KARBANTARTÁS ÉS KENÉS

Ezek a szerszámok általában karbantartásmentesek, azonban ajánlatos a vezetőgörgőt időnként egy csepp olaj bejuttatásával megkenni. Ez meghosszabbítja a görgő élettartamát.

Ha a szénkefék nagymértékben elhasználódnak, a szerszám leállhat. Ebben az esetben cserélje ki a szénkeféket.

A termék biztonsága és megbízhatósága érdekében a keféket javítani vagy cserélni kell. szakképzett személy által.

